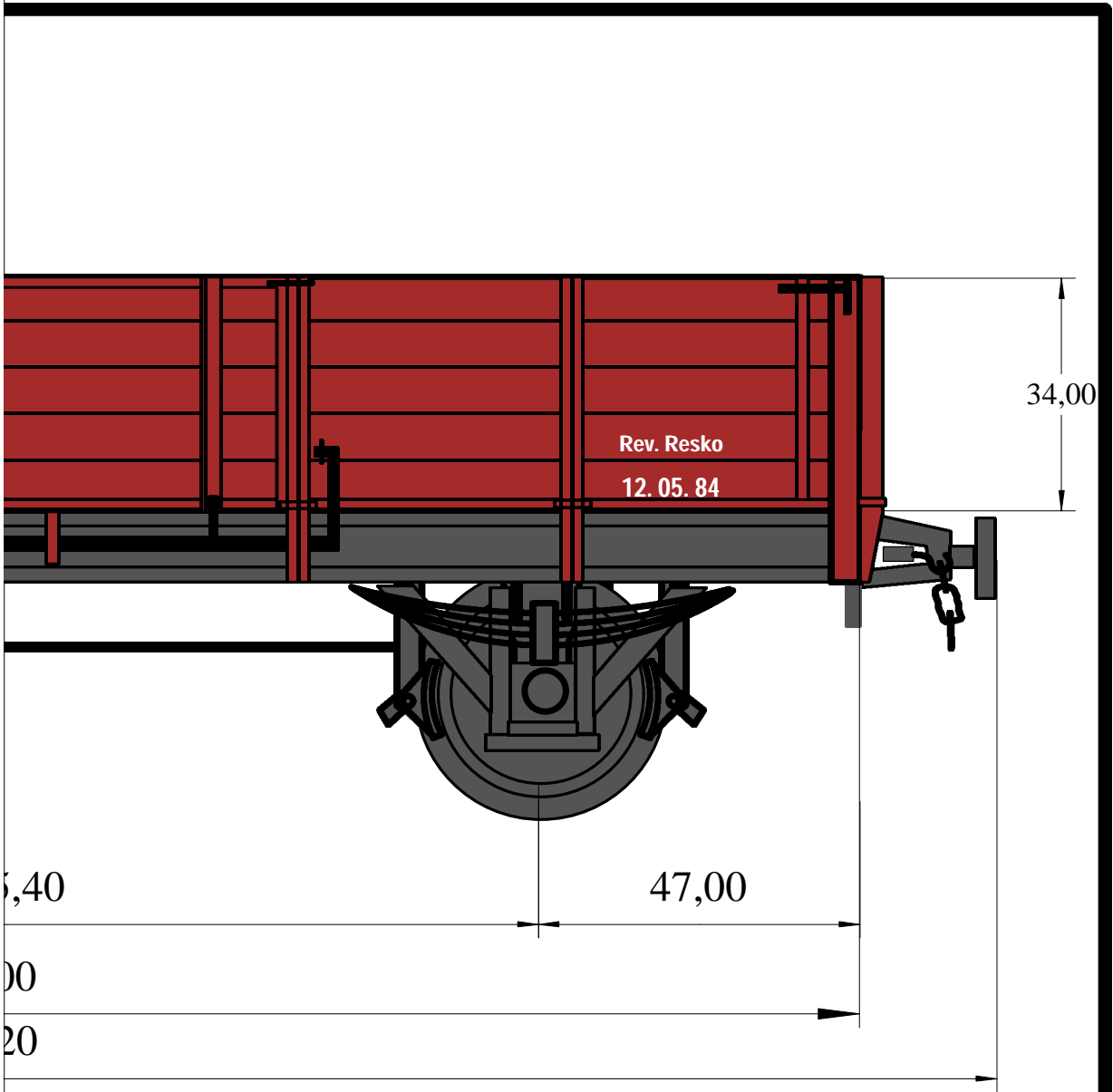


**2-achsiger offener Güterwagen der PKP
Wh ex. Lenz-Wagen (Netz Gryfice)
M 1:1 für LGB
"Modulprojekt Pommersche Schmalspurbahnen"**



gez.: Ulrich Thorhauer, 03-01-12