

Bastelbogen große DDR-Schubkarren in 1:22,5

© Jonathan Frank 2011, nur zur privaten Nutzung freigegeben. Originalfotos: © Bahn-Stephan 2011



Bemerkungen

Schwarze Linien geben Schnittkanten an, wenn es sich um Außenkonturen handelt. Handelt es sich um Innenkonturen so sind schwarze Linien als Falzkanten zu verstehen. Schwarze Kreise werden ausgeschnitten oder gelocht (auch innenliegende Kreise).

Schwarze Zahlen geben die Bauteilnummer an.

Graue Zahlen geben die Klebposition anderer Teile an.

Graue Buchstaben geben die Richtung an, in der ein Teil auf ein anderes geklebt werden muss.

Graue Flächen sind Markierungen, die die Klebposition anderer Teile angeben.

In den Prinzipskizzen zeigen Pfeile an, in welche Richtung ein Teil gefalzt werden muss. Pfeile mit Tropfen zeigen an, welche Kanten/Flächen zusammengeklebt werden müssen.

Bauanleitung

Den Bastelbogen (Seite 3) auf dünnen Karton drucken. Dieser Bogen ergibt zwei große Schubkarren.

Teil 1 wird zum Kasten. Das Teil ausschneiden, knicken und stumpf zusammen kleben. (Abb.: 1) Danach mit einer schmalen Zange rundherum Ca. 0,5 mm der oberen Kante nach außen knicken.

Aus den Teilen 2a, 2b und 2c entsteht der Rahmen. Die Teile ausschneiden, längs rechtwinklig falzen. 2b an den Dann die Teile stumpf zu einem Rahmen zusammenkleben. Das Rahmenteil dann auf die Markierungen an der Unterseite von Teil 1 kleben, sodass die Markierungen für Teil 3 und Teil 4 jeweils bündig mit den Kanten des Kastens abschließen. (Abb.: 2)

Teil 3 und Teil 4 ergeben die Rahmenquerstreben. Die Teile ausschneiden, längs senkrecht falzen. Auf die Markierungen an der Unterseite von Teil 1 kleben. Die hochgefalzten Seiten zeigen dabei jeweils nach außen.

Die Teile 5 dienen als Achshalter. Die Teile ausschneiden, knicken und in die entsprechenden Markierungen auf Teil 2 kleben. Die offene Seiten zeigt dabei jeweils nach innen. (Abb.: 3)

Teil 6 wird zur vorderen Kastenstütze. Das Teil ausschneiden, die beiden Seiten senkrecht nach oben falten, die schmalen Flächen rechtwinklig zu den Seiten falten. Dieses Gestell dann auf die Markierung auf Teil 1 kleben. Die Enden stumpf auf Teil 2 kleben. Achtung: Die Markierungen sind innen aufgedruckt. (Abb.: 7)

Teil 7 ergibt den hinteren Fuß. Das Teil ausschneiden, knicken und auf die Markierungen auf Teil 2 bzw. Teil 3 kleben. Genau die Faltrichtung auf der Abbildung beachten! (Abb.: 4)

Aus den Teilen 8 entstehen die Handschoner. Die Teile ausschneiden, knicken und auf Teil 2 kleben. Achtung: Die Markierungen für Teil 8 sind innen aufgedruckt, die Teile müssen aber außen aufgeklebt werden.

Die Teile 9-14 ergeben das Rad. Die Teile ausschneiden, lochen und mittig aufeinander kleben. Je nach Papierdicke müssen mehr oder weniger Schichten geklebt werden. Das Rad sollte in 1:22,5 eine Dicke von ca. 4,4 mm haben. (Abb.: 5)

Teil 15 wird zur Achse. Das Teil ausschneiden und fest zusammen rollen. Die Achse soll einen Durchmesser von 1,1 mm haben. Den überschüssigen Rest abschneiden. Am Ende mit etwas Kleber fixieren. (Abb.: 5)

Das Rad auf die Achse schieben und mittig ankleben. Dann die Achse in die Achshalter einsetzen. Dazu die Achshalter leicht aufbiegen. Unter Umständen muss die Achse noch gekürzt werden.

Die Teile 16 werden zu Griffen. Die Teile ausschneiden, fest zusammen rollen. Die Griffe sollen einen Durchmesser von rund 1,2 mm haben. Den überschüssigen Rest abschneiden. Am Ende mit etwas Kleber fixieren und in die Markierungen auf Teil 2 kleben. (Abb.: 6)

Abb.: 1

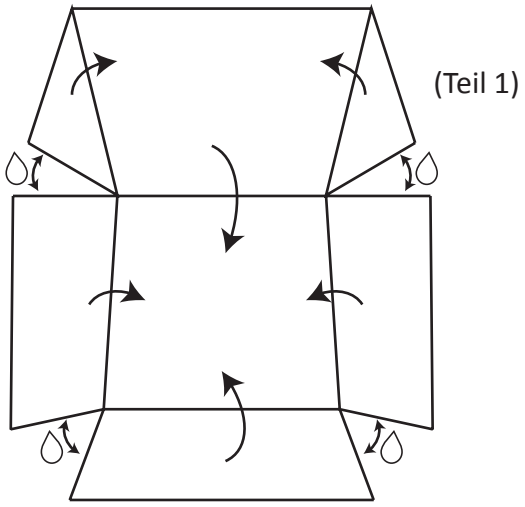


Abb.: 3

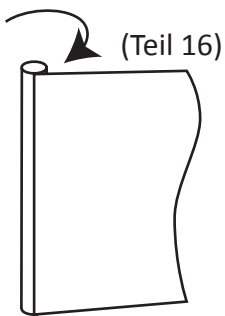
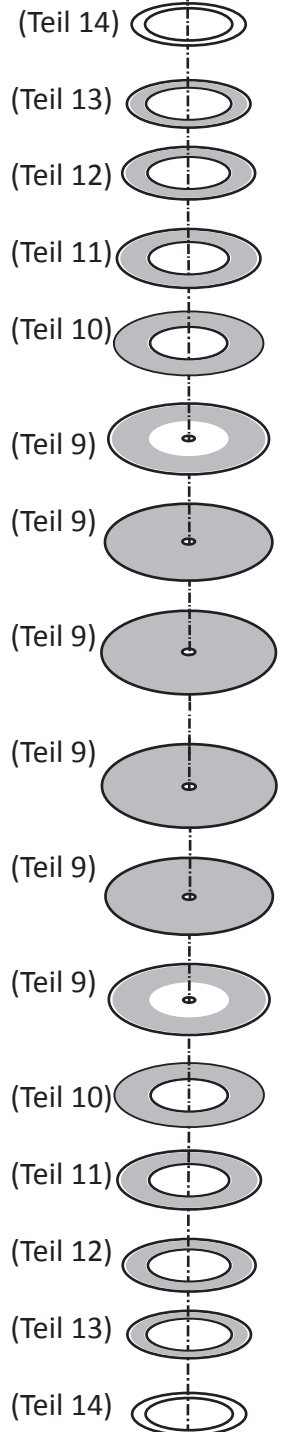
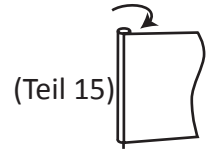
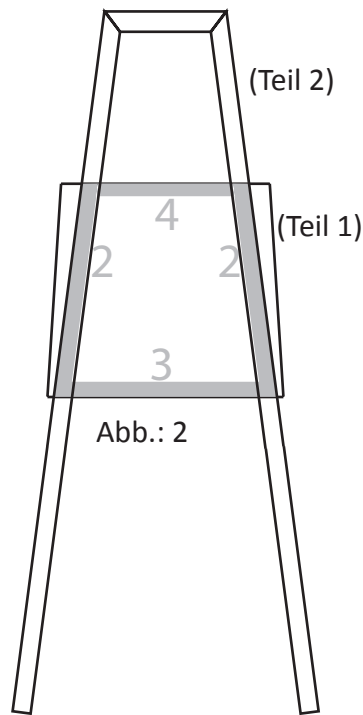
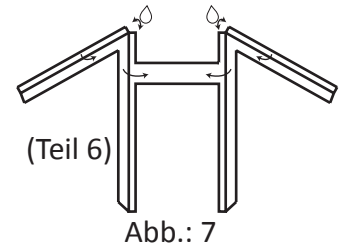
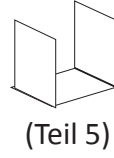


Abb.: 6

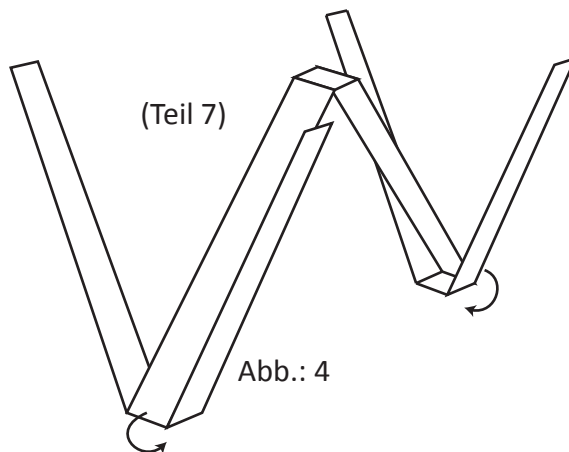


Abb.: 5

